

## Fit System Plan réfrigéré, 3GN, finition mésier

REPÈRE # \_\_\_\_\_

MODELE # \_\_\_\_\_

NOM # \_\_\_\_\_

SIS # \_\_\_\_\_

AIA # \_\_\_\_\_



320127 (FSV11FP3C)

Plan réfrigéré, 3GN, finition  
mésier

### Description courte

#### Repère No.

Plan de travail en acier inoxydable AISI 304 avec bords arrondis. Plaque réfrigérée (profondeur 30mm) avec coins arrondis, température commandée par thermostat, réglable entre +2/+10°C, en acier inoxydable AISI 304 avec orifice de vidange. Étagère en verre trempé avec témoins de froid. Panneaux latéraux plaqués mésier. Armoire avec portes plaquées mésier du côté opérateur. Rampe à plateaux plaquée mésier, montée du côté client de l'appareil, qui se replie pour faciliter le passage des portes. L'appareil est monté sur 4 roulettes (150mm de haut).

### Caractéristiques principales

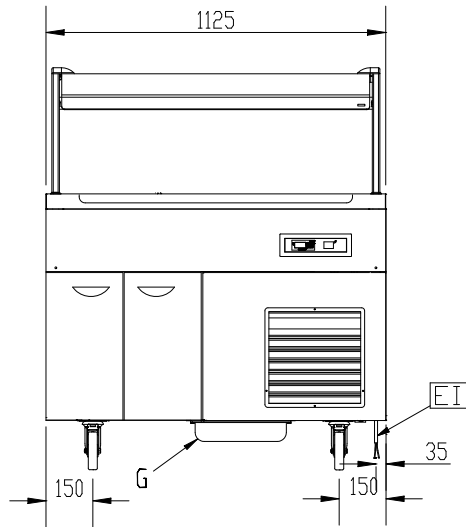
- La plaque réfrigérée comprend : -roulettes-habillage inox ou finition mésier-portes (soubassement neutre) côté opérateur inox ou finition mésier-1 rampe à plateaux (côté client) tubulaire inox ou finition mésier-1 étagère avec éclairage au néon.
- Refroidissement statique.
- Une plinthe peut être installée en option pour cacher les pieds.
- Panneau de commande numérique.
- Matériel certifié CE. En conformité avec les principaux organismes de certification internationaux.
- Soubassement neutre permettant le stockage de vaisselle.
- Température réglable entre -10 et +10°C, à température ambiante, suivant la réglementation HACCP.
- [NOT TRANSLATED]

### Construction

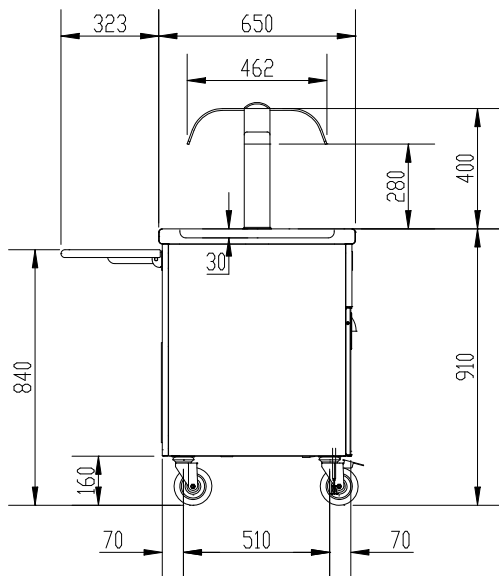
- Dessus en inox AISI 304 avec bords arrondis.
- Les éléments sont montés sur quatre roulettes de 150 mm (dont 2 avec freins), ils peuvent aussi être équipés de pieds de 150 mm de hauteur (en option).
- Angles arrondis sur la plaque pour faciliter le nettoyage, avec robinet de vidange.

APPROBATION: \_\_\_\_\_

Avant

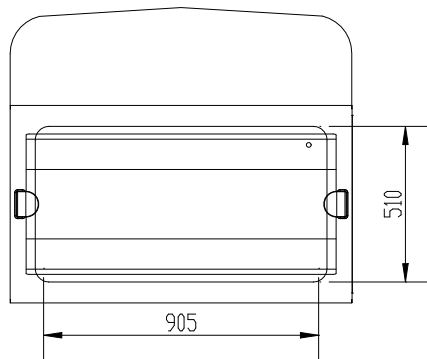


Côté



D = Vidange  
 EI = Connexion électrique

Dessus


**Électrique**

Voltage :  
 320127 (FSV11FP3C) 230 V/1 ph/50 Hz  
 Puissance de raccordement 0.32 kW

**Informations générales**

Nb de portes : 3  
 Type de porte Battantes  
 Largeur extérieure 1125 mm  
 Profondeur extérieure 962 mm  
 Hauteur extérieure 1320 mm  
 Poids net : 123 kg  
 Largeur cuve : 960 mm  
 Profondeur cuve : 510 mm  
 Hauteur cuve : 30 mm  
 Largeur plaque : 960 mm  
 Profondeur plaque : 510 mm  
 Hauteur plaque : 30 mm  
 Température : -2/+5°C

**Données de refroidissement**

Type de réfrigérant R452A